

工业数据转换引擎云服务(iDEE)

用户指南

文档版本 01
发布日期 2024-11-28



版权所有 © 华为云计算技术有限公司 2024。保留一切权利。

非经本公司书面许可，任何单位和个人不得擅自摘抄、复制本文档内容的部分或全部，并不得以任何形式传播。

商标声明



HUAWEI和其他华为商标均为华为技术有限公司的商标。

本文档提及的其他所有商标或注册商标，由各自的所有人拥有。

注意

您购买的产品、服务或特性等应受华为云计算技术有限公司商业合同和条款的约束，本文档中描述的全部或部分产品、服务或特性可能不在您的购买或使用范围之内。除非合同另有约定，华为云计算技术有限公司对本文档内容不做任何明示或暗示的声明或保证。

由于产品版本升级或其他原因，本文档内容会不定期进行更新。除非另有约定，本文档仅作为使用指导，本文档中的所有陈述、信息和建议不构成任何明示或暗示的担保。

华为云计算技术有限公司

地址：贵州省贵安新区黔中大道交兴功路华为云数据中心 邮编：550029

网址：<https://www.huaweicloud.com/>

目录

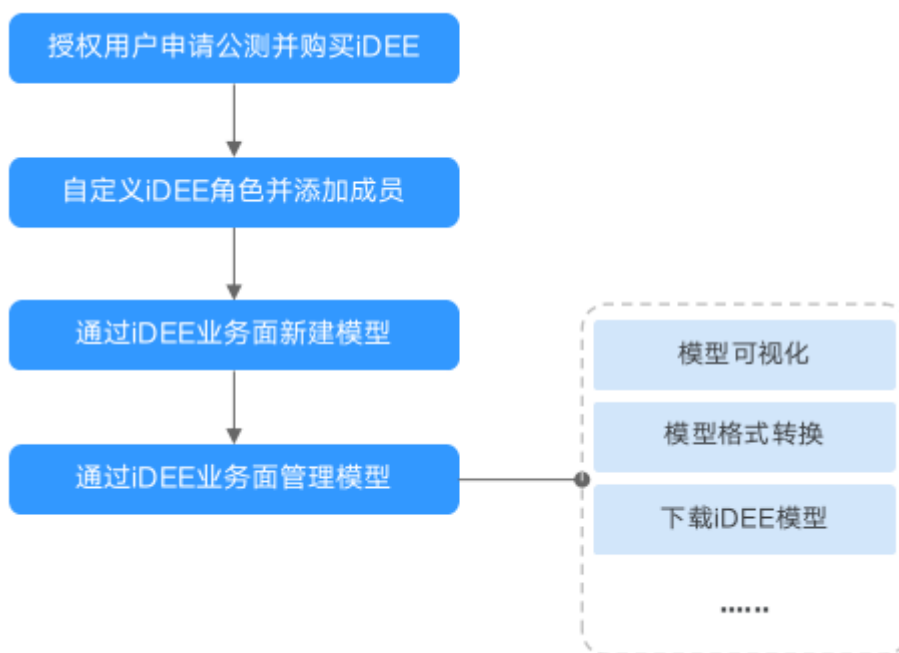
| | |
|---------------------------|-----------|
| 1 iDEE 使用流程 | 1 |
| 2 授权用户申请公测并购买 iDEE | 3 |
| 2.1 申请 iDEE 公测 | 3 |
| 2.2 创建用户并授权使用 iDEE | 4 |
| 2.3 购买 iDEE | 5 |
| 3 自定义 iDEE 角色并添加成员 | 7 |
| 3.1 新建 iDEE 角色 | 7 |
| 3.2 为 IAM 用户添加 iDEE 角色权限 | 9 |
| 4 通过 iDEE 业务面新建模型 | 11 |
| 5 通过 iDEE 业务面管理模型 | 14 |
| 5.1 使用 iDEE 对模型进行格式转换 | 14 |
| 5.1.1 转换 iDEE 业务面已有模型格式 | 14 |
| 5.1.2 下载格式转换后输出的模型 | 15 |
| 5.1.3 删除格式转换后输出的模型 | 16 |
| 5.2 使用 iDEE 对模型进行在线可视化 | 17 |
| 5.2.1 在线可视化概述 | 17 |
| 5.2.2 如何使用结构树 | 21 |
| 5.2.3 如何旋转/平移/放大/缩小模型 | 24 |
| 5.2.4 如何查看模型文件属性 | 27 |
| 5.2.5 如何查看模型文件 PMI | 29 |
| 5.2.6 如何一键适应画面 | 29 |
| 5.2.7 如何剖切模型文件 | 31 |
| 5.2.8 如何使用爆炸图 | 34 |
| 5.2.9 更多在线可视化操作 | 35 |
| 5.3 修改 iDEE 业务面上的模型信息 | 38 |
| 5.4 删除 iDEE 业务面上的模型 | 39 |
| 6 管理 iDEE 业务面权限 | 41 |
| 6.1 iDEE 业务面权限管理概述 | 41 |
| 6.2 切换 iDEE 角色 | 41 |
| 6.3 移除 iDEE 角色下的成员 | 42 |
| 6.4 修改 iDEE 自定义角色 | 43 |

| | |
|------------------------------|-----------|
| 6.5 删除 iDEE 自定义角色..... | 44 |
| 7 管理 iDEE 业务面日志..... | 45 |
| 8 管理 iDEE 控制台..... | 47 |
| 8.1 iDEE 控制台总览..... | 47 |
| 8.2 登录 iDEE 业务面..... | 47 |
| 8.3 审计..... | 48 |
| 8.3.1 支持云审计的关键操作..... | 48 |
| 8.3.2 在 CTS 事件列表查看云审计事件..... | 48 |

1 iDEE 使用流程

在使用工业数据转换引擎云服务（Industrial Data Exchange Engine Service, iDEE）之前，建议您先学习本章节内容，了解iDEE的使用流程。

图 1-1 iDEE 使用流程图



授权用户申请公测并购买 iDEE

注册华为账号并开通华为云之后，系统会自动创建一个账号，账号是资源的归属以及使用计费的主体，对其所拥有的资源具有完全控制权限，可以访问所有云服务。为了保证您的账号安全，建议您创建一个或多个IAM用户并赋予系统管理员权限，用于购买iDEE服务。

1. **申请iDEE公测**：iDEE当前处于公测阶段，在使用iDEE前，请先申请公测。公测申请通过后，才可购买iDEE。

2. **创建用户并授权使用iDEE**: 根据企业的业务组织, 在您的华为账号中, 给企业中不同职能部门的员工创建IAM用户, 让员工拥有唯一安全凭证, 并使用iDEE资源。
3. **购买iDEE**: 在使用iDEE前, 您需要购买一个几何数据转换服务。几何数据转换服务是一个独立的资源空间, 所有的操作都是在几何数据转换服务(即iDEE业务面)内进行。

自定义 iDEE 角色并添加成员

在iDEE业务面中, 同一个华为账号下的所有系统管理员IAM用户均默认为租户管理员, 非系统管理员IAM用户均默认为iDEE工程师。如果iDEE预置的角色不能满足您对iDEE精细化授权的要求, 您可以自定义角色, 然后将IAM用户加入角色, 使得角色中的IAM用户获得相应的权限。

1. **新建iDEE角色**: 如果预置角色不能满足授权要求, 租户管理员可以自定义角色, 并通过给IAM用户授予自定义角色来进行精细的访问控制。自定义角色是对iDEE预置角色的扩展和补充。
2. **为IAM用户添加iDEE角色权限**: 将IAM用户添加到自定义的iDEE角色中, 让特定用户只能拥有部分权限, 以实现iDEE权限精细化管理。

通过 iDEE 业务面新建模型

在iDEE的iDEE业务面中, 您可以通过工作台新建模型。

使用工作台新建模型: 通过可视化方式将已有模型上传至工作台。

通过 iDEE 业务面管理模型

上传模型完成后, 您可以根据实际业务需求, 在工作台中对已创建的模型进行管理。

- 在线查看已创建的iDEE模型, 具体操作请参见[使用iDEE对模型进行在线可视化](#)。
- 转换iDEE模型的格式, 具体操作请参见[转换iDEE业务面已有模型格式](#)。
- 下载iDEE模型, 具体操作请参见[下载格式转换后输出的模型](#)。
- 删除已创建的iDEE模型, 具体操作请参见[删除iDEE业务面上的模型](#)。

2 授权用户申请公测并购买 iDEE

2.1 申请 iDEE 公测

工业数据转换引擎云服务（Industrial Data Exchange Engine Service, iDEE）当前处于公测阶段。在使用iDEE之前，请先申请公测。公测申请通过后，才可购买iDEE。

前提条件

由于公测期间资源有限，仅限已通过实名认证的华为账号申请公测。申请公测前，您需要完成以下工作：

[注册华为账号并开通华为云](#)，完成[实名认证](#)。

申请公测

步骤1 您可选择如下任一方式，登录申请公测页面。

- 进入iDEE控制台，单击“立即申请”。
- 进入iDEE产品首页，单击“申请公测”。

步骤2 填写公测申请表单。

请根据实际情况，填写企业规模、研发人员比例、应用场景、业务当前阶段等信息。

步骤3 阅读并勾选“同意《公测试用服务协议》”。

步骤4 单击“申请公测”，提交申请。

图 2-1 提交成功



已提交的公测申请预计5个工作日以内完成审核，请您耐心等待。系统审批通过之后，会通过邮件（如果在申请表中填写了邮箱地址）或短消息的方式通知您。

----结束

2.2 创建用户并授权使用 iDEE

华为账号是资源的归属以及使用计费的主体，对其所拥有的资源具有完全控制权限，可以访问所有云服务。如果您需要对您所拥有的工业数据转换引擎云服务（Industrial Data Exchange Engine Service, iDEE）进行精细的权限管理，可以使用[统一身份认证服务](#)（Identity and Access Management, 简称IAM），通过IAM，您可以：

- 根据企业的业务组织，在您的华为账号中，给企业中不同职能部门的员工创建IAM用户，让员工拥有唯一安全凭证，并使用iDEE资源。
- 根据企业用户的职能，设置不同的访问权限，以达到用户之间的权限隔离。

如果华为账号已经能满足您的要求，不需要创建独立的IAM用户，您可以跳过本章节，不影响您使用iDEE的其他功能。为了保证您的账号安全，建议您创建一个IAM用户并授予“iDEE FullAccess”系统策略，授予“iDEE FullAccess”系统策略的IAM用户可以购买iDEE资源。您也可以将同一个华为账号下的其他IAM用户添加到用户组，并赋予其管理员权限或工程师权限。

准备工作

给用户组授权之前，请您了解用户组可以添加的iDEE系统策略，并结合实际需求进行选择，iDEE支持的系统策略及策略间的对比，请参见[权限管理](#)。

如果您需要对除iDEE之外的其他服务授权，IAM支持服务的所有策略请参见[系统权限](#)。

创建 IAM 用户并进行授权

步骤1 使用华为账号登录[IAM控制台](#)。


步骤2 创建用户组并授权。

创建用户组，并授予iDEE的系统策略，例如“iDEE ReadOnlyAccess”或“iDEE FullAccess”。具体操作请参见[创建用户组并授权](#)。

步骤3 创建用户并加入用户组。

在IAM控制台创建用户，并将其加入至[步骤2](#)中创建的用户组。具体操作请参见[创建用户并加入用户组](#)。

步骤4 用户登录控制台并验证权限。

使用[步骤3](#)中添加的IAM用户登录控制台，切换至授权区域，验证权限。例如：单击，选择“工业软件 > 工业数据转换引擎云服务”，确认能否正常进入iDEE控制台，购买iDEE服务。

----结束

2.3 购买 iDEE

在使用iDEE前，您需要购买一个几何数据转换服务。几何数据转换服务是一个独立的资源空间，所有的操作都是在几何数据转换服务（即iDEE业务面）内进行。

前提条件

公测申请已审批通过。如何申请公测，请参见[申请iDEE公测](#)。

购买几何数据转换服务

- 步骤1** 使用[创建用户并授权使用iDEE](#)中创建的IAM用户进入[购买数据转换引擎服务iDEE](#)页面。
- 步骤2** 在“购买数据转换引擎服务iDEE”页面，根据页面提示，设置如下信息，单击“立即购买”。

表 2-1 购买 iDEE 服务配置说明

| 参数 | 说明 | 示例 |
|------|---|----------|
| 区域 | 请就近选择靠近您业务的区域，可减少网络时延，提高访问速度。 说明 目前仅支持在华东-上海一使用iDEE。 | 华东-上海一 |
| 计费模式 | 计费模式与iDEE的付费方式、计费周期、资源状态变化等有关，请根据实际业务场景进行选择。 包年/包月：该模式需先付费再使用，按照订单的购买周期进行结算。在购买之前，需确保账户余额充足。 说明 公测期间，iDEE仅支持包年/包月计费。更多信息请参见 计费说明 。 | 包年/包月 |
| 服务选择 | iDEE目前仅提供“几何数据转换服务”一种实例规格。 | 几何数据转换服务 |
| 购买时长 | iDEE的使用时长。支持选择1个月、2个月、3个月、1年。 | 1个月 |
| 自动续费 | 如果您不想进行手动续费操作，iDEE为您提供了自动续费功能。开启自动续费功能后，系统会根据您设置的购买时长自动在iDEE服务到期前帮您续费。请确保您的账户余额充足，否则续费将会失败。 自动续费遵循以下规则： <ul style="list-style-type: none">按月购买：自动续费周期为1个月。按年购买：自动续费周期为1年。 | - |

步骤3 核对配置信息，阅读协议并勾选“我已阅读并同意《iDEE服务声明》”，单击“去支付”。

步骤4 在支付页面，确认订单信息，选择付款方式，单击“确认付款”，完成支付。

当您付款完成后，进入“订单支付成功”页面。您可以单击“返回工业数据转换引擎云服务控制台”进入iDEE控制台，查收您的iDEE服务。

----**结束**

3 自定义 iDEE 角色并添加成员

3.1 新建 iDEE 角色

默认情况下，同一个华为账号下的所有系统管理员IAM用户（在admin用户组内的IAM用户）均默认为“租户管理员”角色，非系统管理员IAM用户（不在admin用户组内的其他IAM用户）均默认为“工程师”角色。如果您想对iDEE业务面的权限进行细粒度控制，您可以根据实际业务需求创建新的角色，并根据需要调整角色的权限。后续可根据不同用户的职能和权限划分角色，从而细化对系统资源和敏感数据的访问控制，简化iDEE权限管理。

本文以授予IAM用户iDEE业务面下的工作台只读权限为例，介绍如何自定义角色。

新建角色

- 步骤1** iDEE租户管理员登录iDEE控制台。
- 步骤2** 在“几何数据转换服务”所在行，单击“访问服务网址”，进入iDEE业务面。
- 步骤3** 在左侧导航栏中，选择“管理 > 权限管理”，进入“权限管理”页面。
- 步骤4** 单击“新建角色”，展开“新建角色”页面。
- 步骤5** 在“新建角色”页面，设置如下信息，单击“确认”。

图 3-1 新建角色

新建角色 ×

角色名称

工作台只读权限 7/64

名称只能由中文字符、英文字母、数字及特殊字符“-”、“_”组成。

角色描述（可选）

此角色只具有查看工作台的权限。 15/200

角色权限

- 工作台
 - 查看模型
 - 查看文件
 - 上传文件
 - 下载文件
 - 删除模型
 - 创建模型
 - 更新模型
 - 查看转换数据
 - 创建转换数据
 - 删除转换数据
- 管理

取消 确认

表 3-1 新建角色参数说明

| 参数 | 说明 | 示例 |
|------|---|---------------------|
| 角色名称 | <ul style="list-style-type: none">只能由中文字符、英文字母、数字及特殊字符“-”、“_”组成。长度在1-64字符之间。 | 工作台只读权限 |
| 角色描述 | 长度在1-200字符之间。 | 此角色只具有查看工作台的权限。 |
| 角色权限 | 支持勾选工作台和管理的操作项。 部分权限存在关联关系，例如“删除模型”依赖于“查看模型”，当勾选“删除模型”权限时，会自动勾选“查看模型”权限。如果不希望自动勾选该权限，可在此时取消勾选“查看模型”。详细介绍请参见 权限管理 。 | 勾选查看模型、查看文件、查看转换数据。 |

----结束

下一步操作

完成新建角色后，您可以将IAM用户添加到新建的iDEE角色中，让特定用户只能拥有部分权限，以实现iDEE业务面权限精细化管理。具体操作请参见[为IAM用户添加iDEE角色权限](#)。

3.2 为 IAM 用户添加 iDEE 角色权限

租户管理员可以根据用户的职责和需求，为他们分配不同的角色，从而可以精细控制他们对iDEE的访问权限，简化用户管理。例如，您希望用户A只能拥有iDEE业务面下的工作台只读权限，您可以在创建iDEE角色之后，将用户A添加到该iDEE角色，以实现*对iDEE业务面的工作台、权限管理、日志管理等对象精细化权限管控。*

前提条件

已[新建iDEE角色](#)。

为 iDEE 角色添加成员

- 步骤1** iDEE租户管理员登录iDEE控制台。
- 步骤2** 在“几何数据转换服务”所在行，单击“访问服务网址”，进入iDEE业务面。
- 步骤3** 在左侧导航栏中，选择“管理 > 权限管理”，进入“权限管理”页面。
- 步骤4** 在iDEE角色所在行，单击“添加成员”，弹出“添加成员”窗口。


步骤5 根据实际需求，在“可选成员”中勾选需要添加的IAM用户，单击 。

图 3-2 添加成员



步骤6 单击“确认”。

----结束

4 通过 iDEE 业务面新建模型

使用工业数据转换引擎云服务（Industrial Data Exchange Engine Service，iDEE）的第一步是新建模型。您可以通过iDEE业务面的工作台新建模型，将已有模型上传至工作台，一站式使用iDEE提供的格式转换、在线可视化等能力。

前提条件

已获取具有相应角色权限的账号和密码。

新建模型

- 步骤1** 登录iDEE控制台。
- 步骤2** 在“几何数据转换服务”所在行，单击“访问服务网址”，进入iDEE业务面。
- 步骤3** 在左侧导航栏中，单击“工作台”，进入“工作台”页面。
- 步骤4** 单击“新建模型”，弹出“新建模型”窗口。
- 步骤5** 设置如下信息，单击“确认”。

图 4-1 新建模型

新建模型 ×

模型名称

 0/260

请输入模型名称，不可包含 <>:"/\|? *? : 字符

模型描述 (可选)

 0/200

表 4-1 新建模型参数说明

| 参数 | 说明 |
|------|--|
| 模型名称 | 用户自定义，用于在iDEE业务面中标识模型。 模型名称建议简明扼要，可以准确描述模型的功能或用途。长度不能超过260个字符，且不能包含<>:"/\ ? *?: ? 特殊字符。 |
| 模型描述 | 对模型的简明扼要描述，包括模型的用途、功能和特点，确保其他用户可以快速理解模型的核心概念。 长度不能超过200个字符。 |

| 参数 | 说明 |
|------|--|
| 上传模型 | <p>单击“添加文件”，上传本地已有的模型文件。</p> <p>上传模型文件名的长度不能超过260个字符，且不能包含<>:"/\ ?* : ? 特殊字符。</p> <p>支持上传的文件格式如下：</p> <ul style="list-style-type: none">• asm• prt• zip• stp• step• cdx• catproduct• catpart• cgr• sldasm• sldprt• x_t• x_b• xmt_txt• xmt_bin• xmp_txt• xmp_bin• asm.* (*表示数值，如asm.1、asm.2等)• prt.* (*表示数值，如prt.1、prt.2等)• xbf• xmlxaf.xml |

---结束

5 通过 iDEE 业务面管理模型

5.1 使用 iDEE 对模型进行格式转换

5.1.1 转换 iDEE 业务面已有模型格式

格式转换是工业数据转换引擎云服务（Industrial Data Exchange Engine Service, iDEE）提供的模型转换格式功能，可以更加高效地将模型格式转换为STEP、PARASOLID或XCAF格式。

前提条件

已获取具有相应角色权限的账号和密码。

格式转换

- 步骤1** 登录iDEE控制台。
- 步骤2** 在“几何数据转换服务”所在行，单击“访问服务网址”，进入iDEE业务面。
- 步骤3** 在左侧导航栏中，单击“工作台”，进入“工作台”页面。
- 步骤4** 选择需要转换格式的模型，单击“格式转换”。

图 5-1 格式转换



| 模型名称 | 格式 | 大小 | 修改时间 | 模型描述 | 模型状态 | 操作 |
|----------|-----------|---------|---------------------|------|------|--------------|
| Test | STEP | 16.88MB | 2024-09-20 17:59:10 | 11 | 处理成功 | 在线查看 格式转换 更多 |
| burpTest | PARASOLID | 1.97MB | 2024-09-19 11:32:34 | | 处理成功 | 在线查看 格式转换 更多 |

如果您的“全部模型”列表为卡片视图样式，单击“... > 格式转换”。

此外，您也可以进入该模型的在线可视化页面，单击“√ > 格式转换”。

- 步骤5** 在展开的“格式转换”页面，单击“转换模型”。
- 步骤6** 在展开的“转换模型”页面，设置如下信息，单击“确认”。

图 5-2 转换模型

转换模型

文件名称

 4/260

请输入文件名称，不可包含 <>:"/|\|? *? : 字符

目标格式

表 5-1 新建模型参数说明

| 参数 | 说明 |
|------|--|
| 文件名称 | 用户自定义，表示转换后的模型的名称。 模型名称的长度不能超过260个字符，且不能包含 <>:"/ \ ? *? : 特殊字符。 |
| 目标格式 | 根据实际业务需求，选择需要转换的格式。 iDEE支持转换的格式：STEP、PARASOLID、XCAF。 |

----结束

5.1.2 下载格式转换后输出的模型

您可以通过iDEE业务面的工作台，对模型中已转换格式的模型文件进行下载操作。

前提条件

- 已获取具有相应角色权限的账号和密码。
- 已完成格式转换，具体操作请参见[转换iDEE业务面已有模型格式](#)。

下载模型文件

- 步骤1 登录iDEE控制台。
- 步骤2 在“几何数据转换服务”所在行，单击“访问服务网址”，进入iDEE业务面。
- 步骤3 在左侧导航栏中，单击“工作台”，进入“工作台”页面。
- 步骤4 选择需要下载模型文件的模型，单击“格式转换”。

图 5-3 格式转换



步骤5 在展开的“格式转换”页面，您可以通过如下方式下载。

- **单个下载**：在模型文件所在行，单击“下载”。

图 5-4 下载单个模型文件



- **批量下载**：勾选多个模型文件，单击列表上方的“下载”。

图 5-5 批量下载模型文件



----结束

5.1.3 删除格式转换后输出的模型

当您不再需要某个已完成格式转换的模型文件时，可以在格式转换中删除相应格式的模型文件。

前提条件

已获取具有相应角色权限的账号和密码。

删除某个已转换格式的模型文件

步骤1 登录iDEE控制台。

步骤2 在“几何数据转换服务”所在行，单击“访问服务网址”，进入iDEE业务面。

步骤3 在左侧导航栏中，单击“工作台”，进入“工作台”页面。

步骤4 选择需要删除模型文件的模型，单击“格式转换”。

图 5-6 格式转换

| 模型名称 | 格式 | 大小 | 修改时间 | 模型描述 | 模型状态 | 操作 |
|----------|-----------|---------|---------------------|------|------|---------------------|
| Test | STEP | 16.88MB | 2024-09-20 17:59:10 | 11 | 处理成功 | 在线查看 格式转换 更多 |
| burpTest | PARASOLID | 1.97MB | 2024-09-19 11:32:34 | | 处理成功 | 在线查看 格式转换 更多 |

步骤5 在展开的“格式转换”页面，找到需要删除的模型文件，单击“删除”。

说明

转换中的模型文件不能删除。

图 5-7 删除已转换格式的模型文件

| <input type="checkbox"/> | 文件名称 | 格式 | 大小 | 转换开始时间 | 转换耗时 | 模型状态 | 操作 |
|--------------------------|------------|-----------|---------|---------------------|----------|------|--------------|
| <input type="checkbox"/> | 111321 | PARASOLID | 15.89KB | 2024-10-24 02:09:00 | 00:00:00 | 转换完成 | 下载 删除 |
| <input type="checkbox"/> | 3213211111 | STEP | 14.87KB | 2024-10-24 02:08:53 | 00:00:01 | 转换完成 | 下载 删除 |

步骤6 在弹出的提示框中，单击“确认”。

----结束

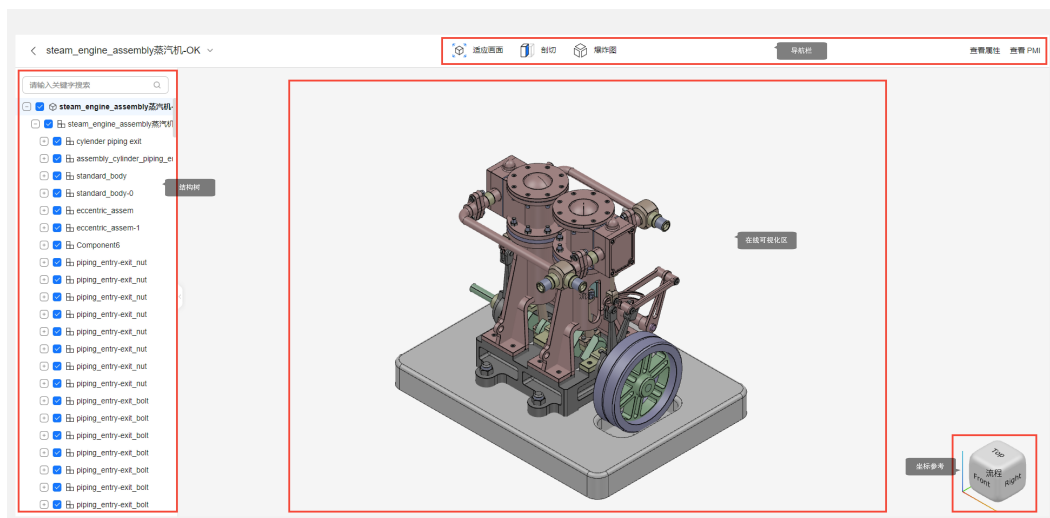
5.2 使用 iDEE 对模型进行在线可视化

5.2.1 在线可视化概述

工业数据转换引擎云服务（Industrial Data Exchange Engine Service, iDEE）支持在线可视化展示多种几何数据格式的模型文件，解决几何数据可视化问题，满足 Solidworks、Parasolid、Creo、CATIA、SolidEdge、ZW3D、STEP、XCAF等多种模型格式的几何数据在线展示需求，适用于工业设计、工艺仿真与优化等业务场景。




初始 iDEE 模型文件可视化页面

图 5-8 初始 iDEE 模型文件可视化页面



iDEE模型文件可视化页面由左侧**结构树**、上方**导航栏**、中间**在线可视化区**和右下方**坐标参考**组成。具体功能介绍请参见**表5-2**。

表 5-2 模型文件可视化页面功能介绍

| 区域 | 功能说明 |
|-------|--|
| 左侧结构树 | 可直观且全局的了解模型文件的目录结构。支持通过展开与折叠节点，自定义查看模型中对应节点的子节点信息。 |
| 导航栏 | 导航栏从左到右包括： <ul style="list-style-type: none"> ◀：退出模型文件在线可视化页面，返回工作台。 ∨：更多下拉框，可选择编辑信息、格式转换和偏好设置。 ：适应画面，根据浏览器的窗口大小自动调整页面布局，确保在不同尺寸的显示器上都能良好显示。 ：剖切，通过一个或多个剖切平面将物体“切开”，从而查看与分析其内部结构。 ：爆炸图，可以详细展示模型的整体结构和内部构造，使得操作人员可以通过爆炸图一目了然地了解其结构和功能。 查看属性：查看模型文件的属性信息，包括单位、基本、外观、验证、自定义等属性。 查看PMI：查看产品制造信息。 |

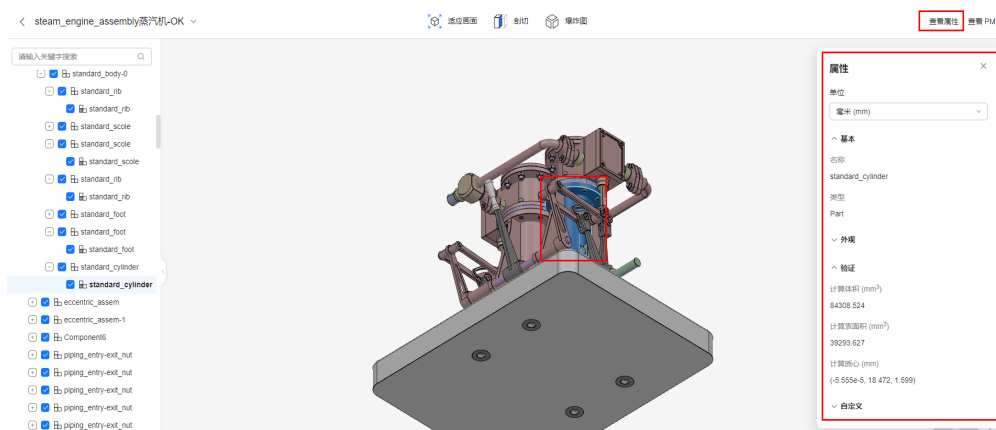
| 区域 | 功能说明 |
|--------|--|
| 在线可视化区 | 位于模型文件可视化页面中央，是模型文件在线可视化的核心模块。支持用户的交互操作，例如放大、缩小、旋转等。 |
| 坐标参考 | 通过选中坐标参考具体位置，调整模型展示的位置和旋转角度。 |

模型文件可视化页面常用操作入门

在进行在线可视化模型文件之前，建议您先对在线可视化页面的常用操作进行简单的了解。

- 在“在线可视化区”中，选中某个模型文件中的组件，单击导航栏右上方的“查看属性”，查看组件对应的属性信息。

图 5-9 查看属性



- 在左侧结构树中，勾选对应结构树节点，可以在“在线可视化区”中对应展示对应模型组件。

图 5-10 自定义展示模型组件



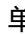
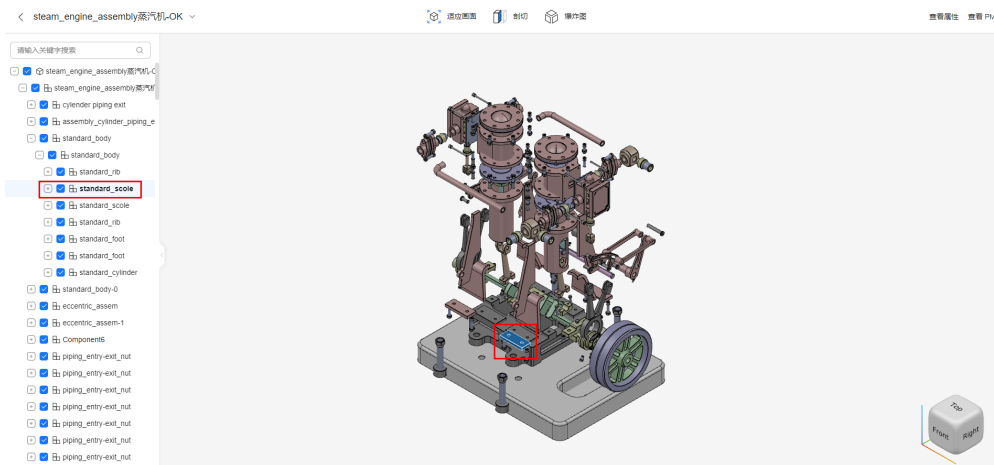
- 单击 ，选择“偏好设置”，根据个人习惯，自定义配置在线可视化的表现、显示模式、视图模式。

图 5-11 偏好设置



- 利用模型“结构树”节点，快速选中模型组件。
当模型中的组件较多，位置较为紧密时，可以直接单击节点，快速选中模型组件。例如，单击图5-12“结构树”中的“节点”，可直接选中“在线可视化区”的模型组件。

图 5-12 结构树-快速选中模型组件



在线查看模型文件

步骤1 登录iDEE控制台。

步骤2 在“几何数据转换服务”所在行，单击“访问服务网址”，进入iDEE业务面。

步骤3 在左侧导航栏中，单击“工作台”，进入“工作台”页面。

步骤4 选择需要进行在线可视化的模型文件，单击“在线查看”，即可进入该模型文件的在线可视化页面。

----结束

5.2.2 如何使用结构树

模型文件通常以树状结构呈现，即模型结构树。模型结构树包括根节点和子节点，根节点代表整个模型，子节点代表模型中的各个部分、组件或特征。通过展开与折叠节点，用户可以查看模型中对应节点的子节点信息；通过勾选或取消勾选节点，用户可以在“在线可视化区”自定义展示模型；通过选中某一节点，实现快速选择需要查看的模型组件或特征。

前提条件

已获取具有相应角色权限的账号和密码。

查看模型结构树

步骤1 登录iDEE控制台。

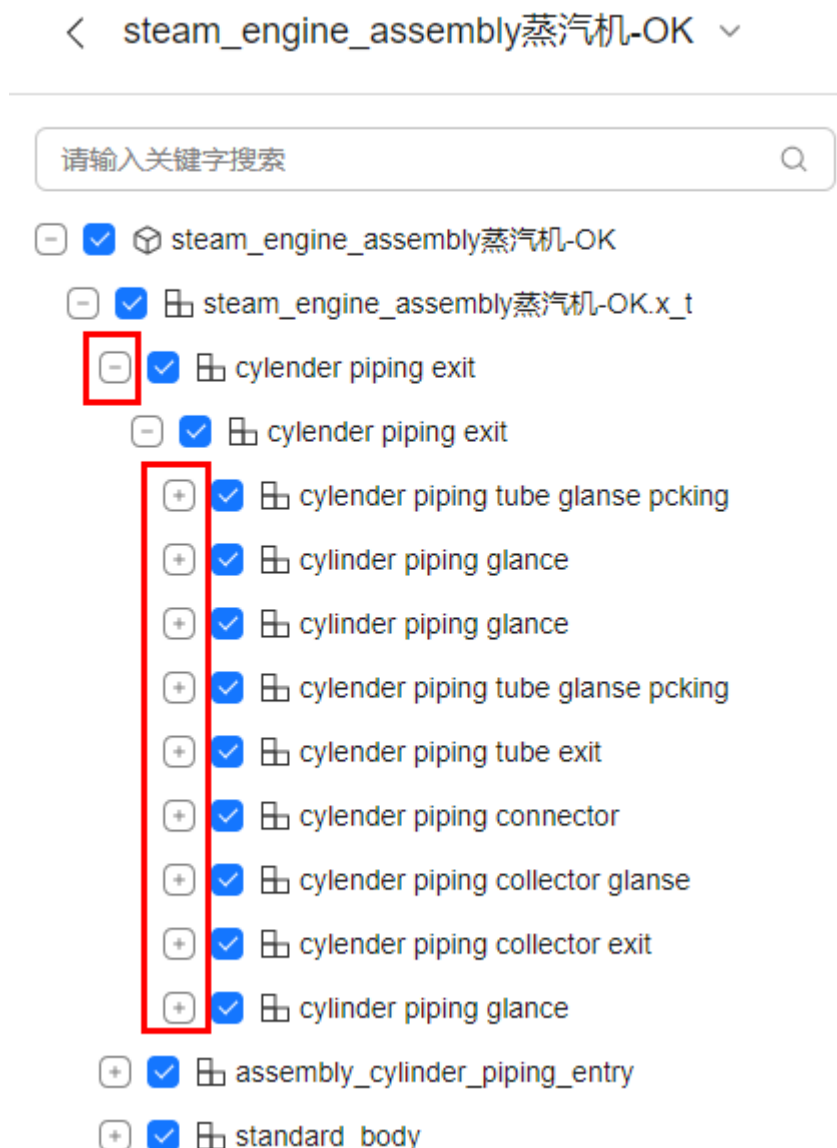
步骤2 在“几何数据转换服务”所在行，单击“访问服务网址”，进入iDEE业务面。

步骤3 在左侧导航栏中，单击“工作台”，进入“工作台”页面。

步骤4 选择待操作的模型文件，单击“在线查看”，进入该模型文件的在线可视化页面。

步骤5 在左侧结构树中，单击 \oplus 或 \ominus ，展开或折叠节点，查看或隐藏模型组件。

图 5-13 展开或折叠节点



----结束

快速选中模型组件

当模型中的组件较多，位置较为紧密时，可以直接单击节点，快速选中模型组件。

步骤1 登录iDEE控制台。

步骤2 在“几何数据转换服务”所在行，单击“访问服务网址”，进入iDEE业务面。

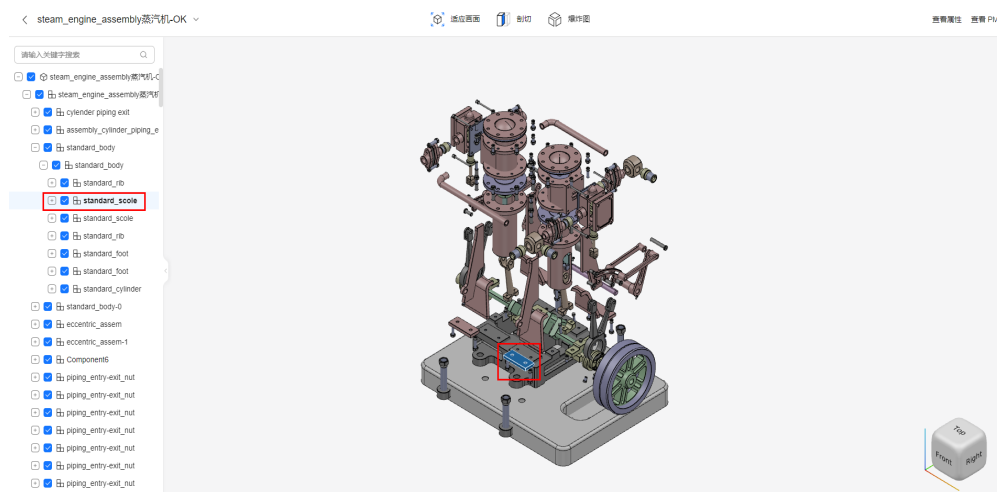
步骤3 在左侧导航栏中，单击“工作台”，进入“工作台”页面。

步骤4 选择待操作的模型文件，单击“在线查看”，进入该模型文件的在线可视化页面。

步骤5 在左侧结构树中，单击节点名称，即可在“在线可视化区”中选中对应模型组件。

在“结构树”中，以淡蓝色填充样式表示选中节点；在“在线可视化区”中，以深蓝色填充且浅白色实线绘制选中节点对应的模型组件。

图 5-14 快速选中模型组件

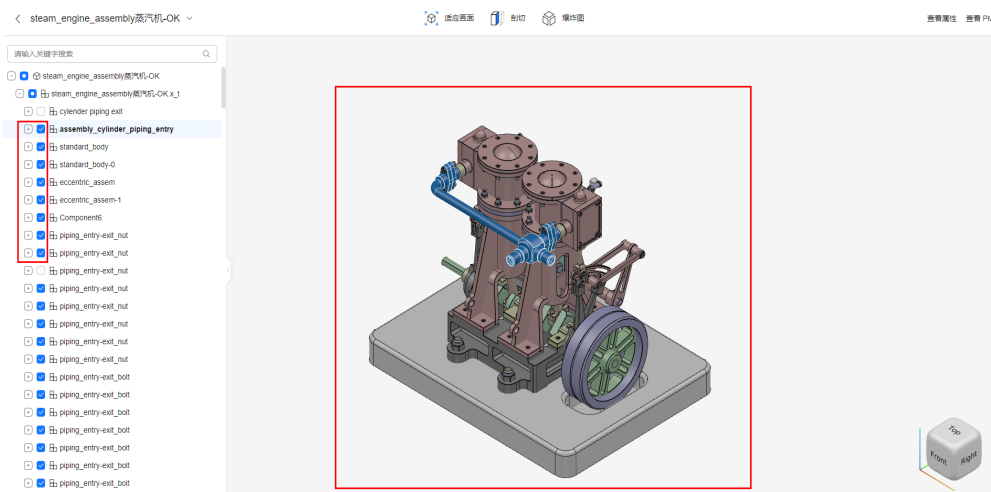


----结束

展示/隐藏模型组件

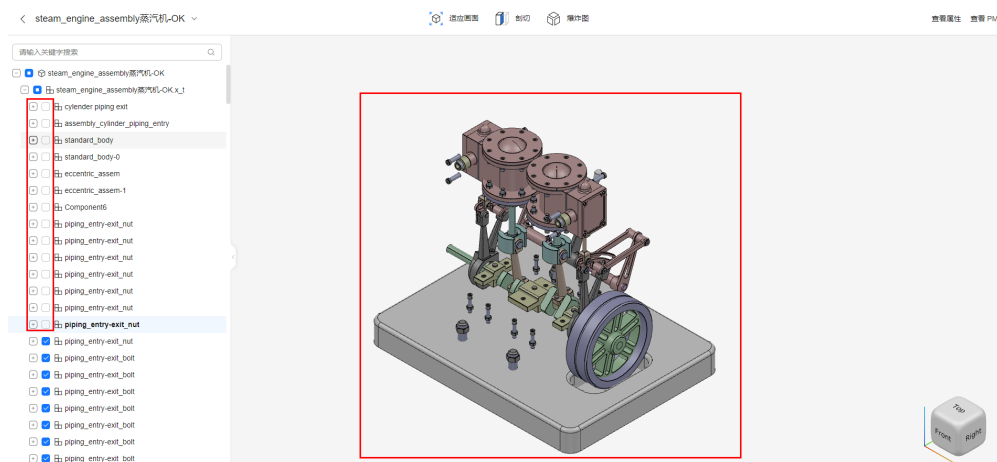
- 步骤1 登录iDEE控制台。
- 步骤2 在“几何数据转换服务”所在行，单击“访问服务网址”，进入iDEE业务面。
- 步骤3 在左侧导航栏中，单击“工作台”，进入“工作台”页面。
- 步骤4 选择待操作的模型文件，单击“在线查看”，进入该模型文件的在线可视化页面。
- 步骤5 在左侧结构树中，勾选或取消勾选节点，在“在线可视化区”展示或隐藏模型组件。
 - 勾选节点，展示模型组件。

图 5-15 展示模型组件



- 取消勾选节点，隐藏模型组件。

图 5-16 隐藏模型组件



---结束

搜索结构树的节点

当模型结构树的节点较多、层级较深、不易查找时，可以通过搜索节点名称关键字，快速检索所需节点信息，避免在众多节点中逐一查找，从而提高工作效率和节省时间。

步骤1 登录iDEE控制台。

步骤2 在“几何数据转换服务”所在行，单击“访问服务网址”，进入iDEE业务面。

步骤3 在左侧导航栏中，单击“工作台”，进入“工作台”页面。

步骤4 选择待操作的模型文件，单击“在线查看”，进入该模型文件的在线可视化页面。

步骤5 在左侧结构树中，输入节点名称关键字，单击🔍。

---结束

5.2.3 如何旋转/平移/放大/缩小模型

在“在线可视化区”内，您可以通过鼠标自由改变模型的可视化视角。

旋转模型

在“在线可视化区”内，长按鼠标左键的同时移动鼠标位置，即可旋转模型文件。

图 5-17 旋转模型前

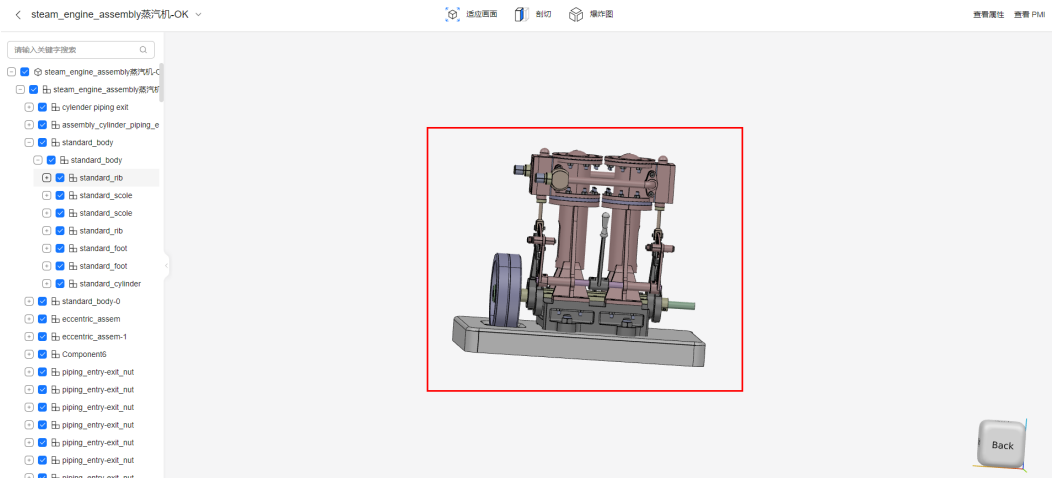
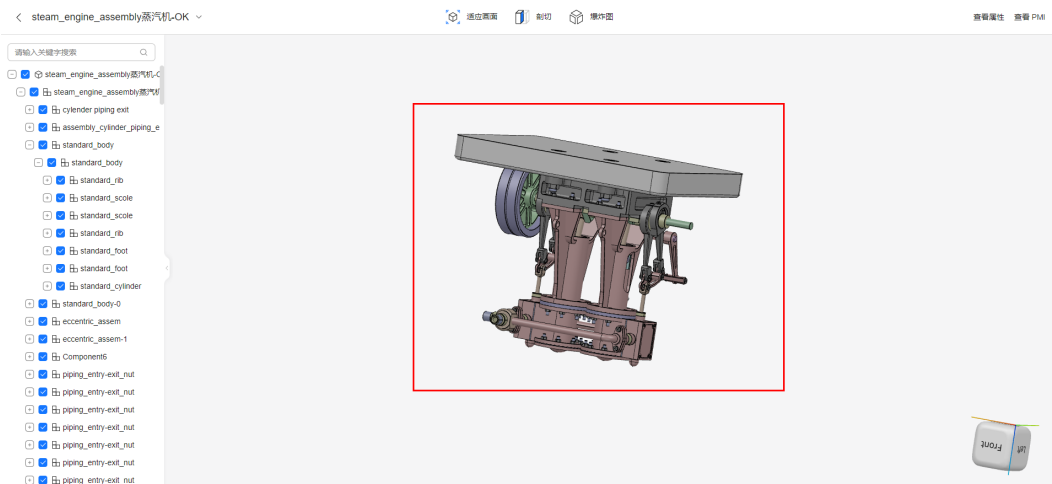


图 5-18 旋转模型后



平移模型

在“在线可视化区”内，长按鼠标右键的同时移动鼠标位置，即可平移模型文件。

图 5-19 平移模型前

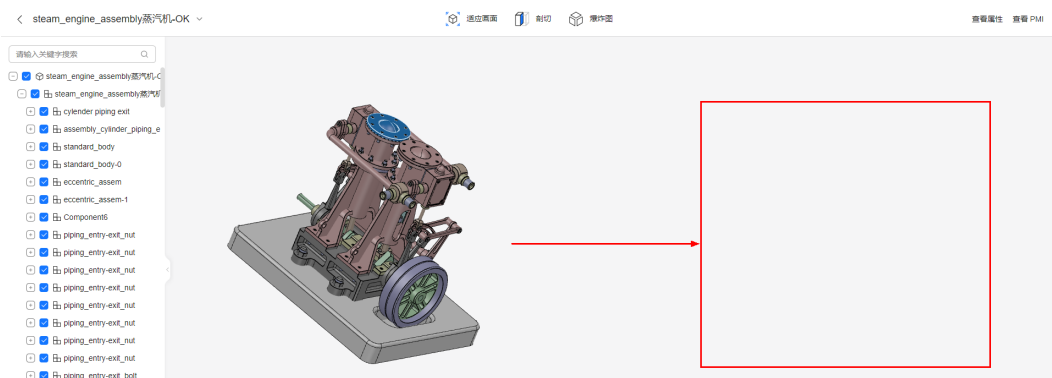
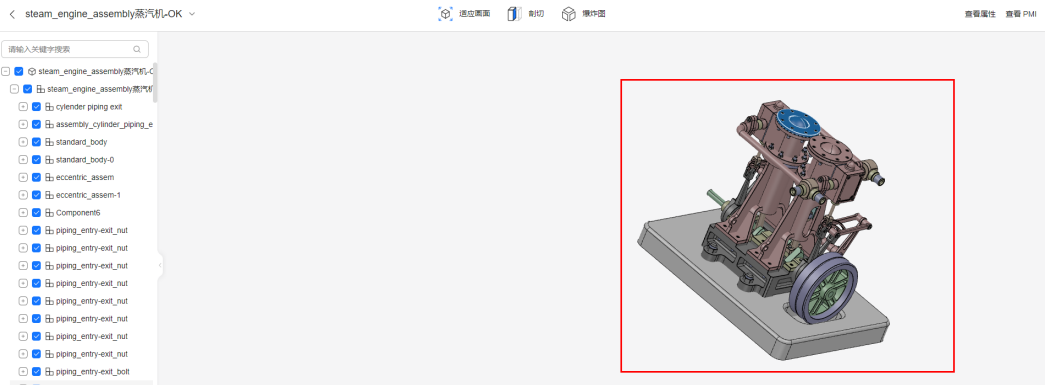


图 5-20 平移模型后



放大/缩小模型

在“在线可视化区”内，上下滚动鼠标滚轮，即可放大或缩小模型大小。

图 5-21 放大模型

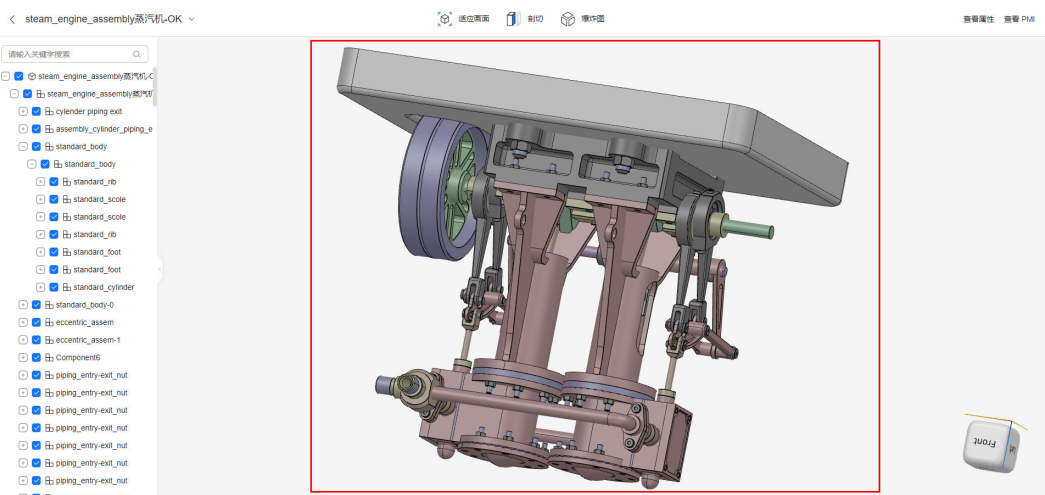
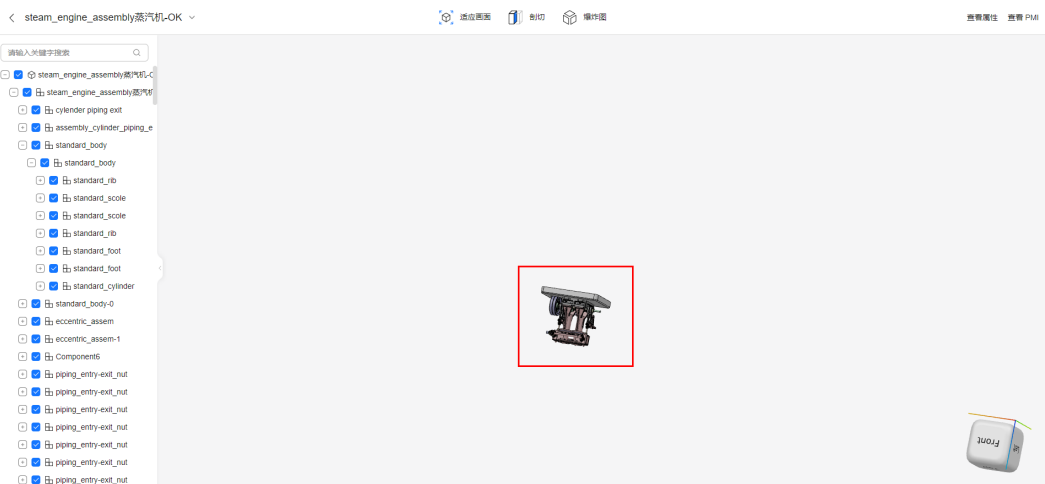


图 5-22 缩小模型



5.2.4 如何查看模型文件属性

模型文件属性是指在模型文件中定义的各种参数信息，这些参数信息用于描述模型的各种特征、用途、输入/输出要求等。当在线可视化页面的左侧结构树中有选中的某个节点时，单击右上方的“查看属性”，即可弹出“属性”窗口。“属性”窗口中显示的是选中节点的详细属性信息，包括：单位、基本、验证和自定义属性。

前提条件

已获取具有相应角色权限的账号和密码。

查看某个节点属性

步骤1 登录iDEE控制台。

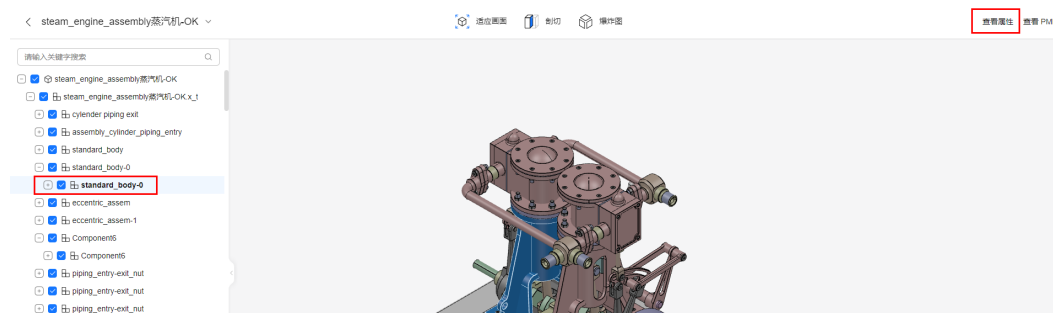
步骤2 在“几何数据转换服务”所在行，单击“访问服务网址”，进入iDEE业务面。

步骤3 在左侧导航栏中，单击“工作台”，进入“工作台”页面。

步骤4 选择待操作的模型文件，单击“在线查看”，进入该模型文件的在线可视化页面。

步骤5 在左侧结构树中，选择对应节点名称，单击右上方的“查看属性”。

图 5-23 查看某个节点属性



步骤6 在弹出的“属性”窗口中，您可以查看到如下信息。

图 5-24 属性信息



表 5-3 属性信息参数说明

| 参数 | 说明 |
|-----|--|
| 单位 | 当您希望验证选择节点的计算体积、计算表面积和计算质心等属性的值时，您可以在配置项中指定模型文件的单位属性。 目前支持选择毫米（mm）、厘米（cm）、米（m）、英寸（in）、英尺（ft）和码（yd）。 |
| 基本 | 基本属性包括选中节点对应模型组件的名称和类型。 |
| 验证 | 选择指定单位属性后，系统会自动帮您计算选中节点对应模型组件的体积、表面积和质心。 |
| 自定义 | 展示当前选中节点对应模型组件定义的一些额外信息。例如，模型组件需要添加零件或装配体的特定信息（如材料、重量、生产日期等）。 |

----结束

5.2.5 如何查看模型文件 PMI

产品制造信息（Product and Manufacturing Information, PMI），用于传达有关产品组件制造的数据（计算机可读的（语义）或图形数据），例如三维注释、GD&T（几何尺寸和公差）和其他制造信息，这些信息将添加到三维CAD模型，更具体地说，PMI 传达几何尺寸和公差（GD&T）、3D注释（文本）、表面光洁度和材料规格等信息。

前提条件

已获取具有相应角色权限的账号和密码。

查看 PMI

- 步骤1** 登录iDEE控制台。
- 步骤2** 在“几何数据转换服务”所在行，单击“访问服务网址”，进入iDEE业务面。
- 步骤3** 在左侧导航栏中，单击“工作台”，进入“工作台”页面。
- 步骤4** 选择待操作的模型文件，单击“在线查看”，进入该模型文件的在线可视化页面。
- 步骤5** 在左侧结构树中，选择对应节点名称，单击右上方的“查看PMI”。
- 步骤6** 在弹出的“PMI”窗口中，查看选中节点的PMI相关数据。

----结束

5.2.6 如何一键适应画面

在使用工业数据转换引擎云服务（Industrial Data Exchange Engine Service, iDEE）对模型进行在线可视化过程中，您可能需要调整模型在“在线可视化区”的视图大小，以便于进行对比、检查或回到特定视角进行工作。此时，您可以单击顶部导航栏的“适应画面”，系统会根据设备屏幕尺寸自动调整画面，为您提供最佳的视觉体验。本文以对模型文件进行爆炸图操作后为例。

前提条件

- 已获取具有相应角色权限的账号和密码。
- 已对模型文件进行爆炸图操作，具体操作请参见[如何使用爆炸图](#)。

一键适应画面

步骤1 登录iDEE控制台。

步骤2 在“几何数据转换服务”所在行，单击“访问服务网址”，进入iDEE业务面。

步骤3 在左侧导航栏中，单击“工作台”，进入“工作台”页面。

步骤4 选择待操作的模型文件，单击“在线查看”，进入该模型文件的在线可视化页面。

步骤5 在顶部导航栏中，单击“适应画面”，即可一键适应画面。

图 5-25 适应画面前

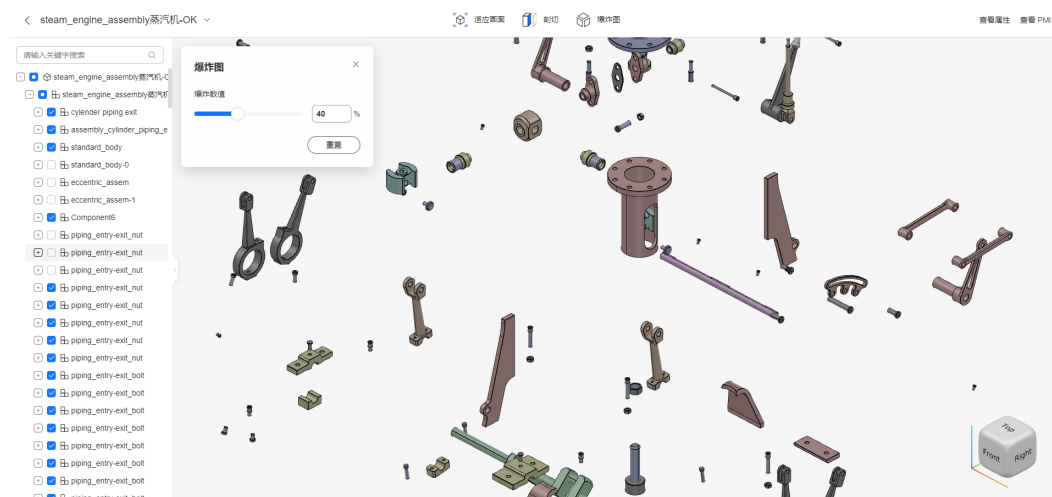
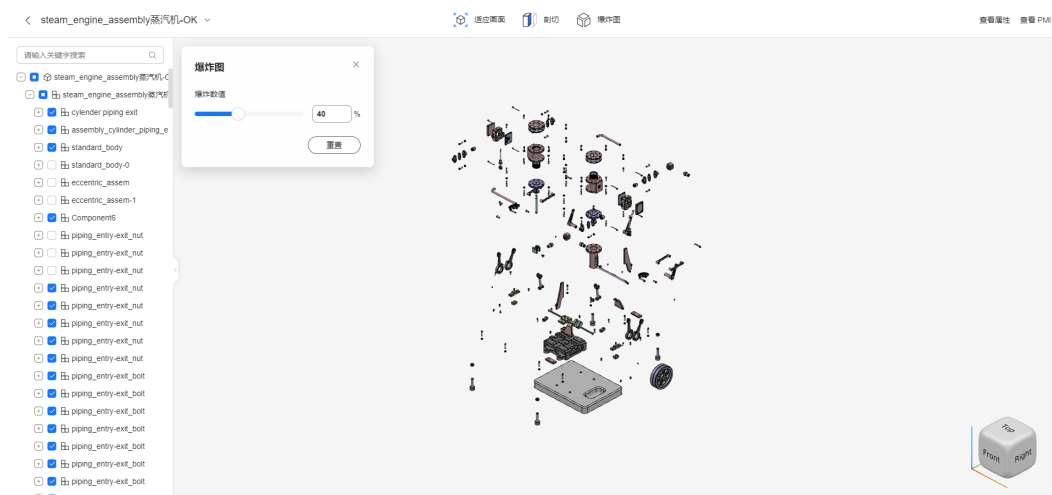


图 5-26 适应画面后



----结束

5.2.7 如何剖切模型文件

在工业数据转换引擎云服务 (Industrial Data Exchange Engine Service, iDEE) 中, 在线可视化的剖切功能用于创建模型的剖面视图, 方便用户查看与分析模型内部的细节或结构。通过简单的操作, 你可以选择剖切平面的位置和方向, 从而清晰展示模型内部。本文将介绍如何有效使用iDEE的剖切功能, 帮助您更好地理解模型的内部结构, 确保设计的准确性。

注意事项

剖切模型文件时, 最多可以添加3个剖面。

前提条件

已获取具有相应角色权限的账号和密码。

添加剖面

步骤1 登录iDEE控制台。

步骤2 在“几何数据转换服务”所在行, 单击“访问服务网址”, 进入iDEE业务面。

步骤3 在左侧导航栏中, 单击“工作台”, 进入“工作台”页面。

步骤4 选择待操作的模型文件, 单击“在线查看”, 进入该模型文件的在线可视化页面。

步骤5 在顶部导航栏中, 单击“剖切”, 弹出“剖切”窗口。

步骤6 在弹出的“剖切”窗口, 单击“添加剖面”。

图 5-27 添加剖面



步骤7 在展开的下拉列表中, 设置如下信息, 即可在“在线可视化区”中实时展示。

在“在线可视化区”中, 以浅绿色填充且绿色实线绘制模型剖面视图。

图 5-28 模型剖面

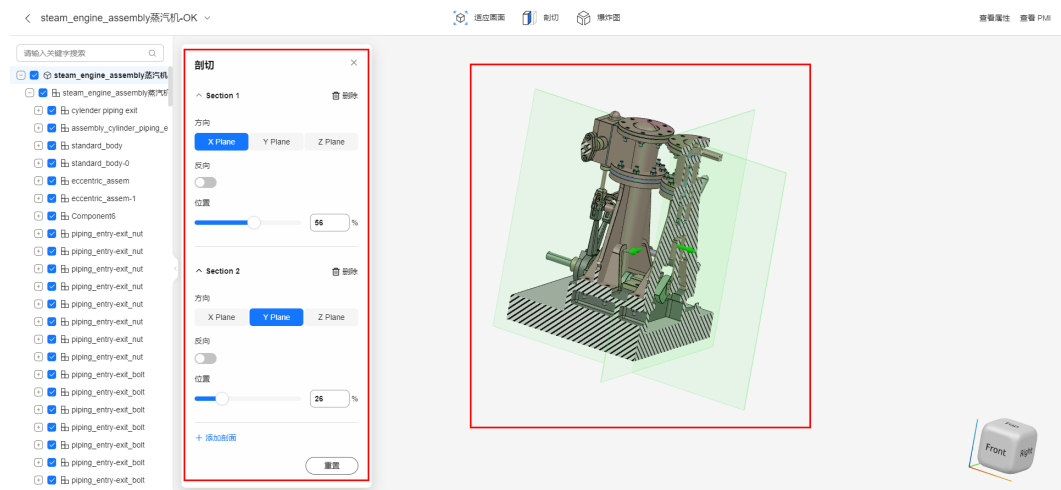





表 5-4 添加剖面参数说明

| 参数 | 说明 |
|----|---|
| 方向 | iDEE允许用户沿着特定的轴线对模型进行剖切，从而生成剖面视图，帮助用户更好地理解模型的内部结构和组件之间的关系。 <ul style="list-style-type: none">• X Plane：沿X轴方向剖切。• Y Plane：沿Y轴方向剖切。• Z Plane：沿Z轴方向剖切。 |
| 反向 | 将显示和隐藏的模型剖面视图互换。即显示被剖切的剖面视图，隐藏剖切后的剖面视图。 <ul style="list-style-type: none">• ：开启反向剖面。• ：关闭反向剖面，默认为关闭。 |
| 位置 | 您可以通过如下方式增加或减少模型的剖切范围。 <ul style="list-style-type: none">• 将鼠标移动至滑块的  上方，长按鼠标左键的同时左右移动鼠标位置。• 直接在输入框中设置剖面的百分比，剖面比例在0%-100%之间，默认为50%。• 在“在线可视化区”的剖面视图中，长按鼠标左键的同时移动鼠标位置。 |

----结束

删除剖面

在iDEE中，有时为了表达得更清楚，会在模型文件的在线可视化页面添加剖面视图。但如果剖面视图添加得不好，需要删除时，可以通过以下步骤进行删除。

- 步骤1** 登录iDEE控制台。
- 步骤2** 在“几何数据转换服务”所在行，单击“访问服务网址”，进入iDEE业务面。
- 步骤3** 在左侧导航栏中，单击“工作台”，进入“工作台”页面。
- 步骤4** 选择待操作的模型文件，单击“在线查看”，进入该模型文件的在线可视化页面。
- 步骤5** 在顶部导航栏中，单击“剖切”，弹出“剖切”窗口。
- 步骤6** 在弹出的“剖切”窗口，单击“删除”。

图 5-29 删除剖面



----结束

重置剖切模型文件

当您需要清除之前对模型的剖切记录，可以通过“重置”使得模型剖切视图恢复到初始的可视化状态（包含所有剖面的剖切视图）。

- 步骤1** 登录iDEE控制台。
- 步骤2** 在“几何数据转换服务”所在行，单击“访问服务网址”，进入iDEE业务面。
- 步骤3** 在左侧导航栏中，单击“工作台”，进入“工作台”页面。
- 步骤4** 选择待操作的模型文件，单击“在线查看”，进入该模型文件的在线可视化页面。
- 步骤5** 在顶部导航栏中，单击“剖切”，弹出“剖切”窗口。
- 步骤6** 在弹出的“剖切”窗口，单击“重置”。

图 5-30 重置剖切模型文件



----结束

5.2.8 如何使用爆炸图

爆炸图，主要用于展示模型的整体结构和内部构造，帮助用户更好地理解模型的各个部分及其之间的关系。在工业数据转换引擎云服务（Industrial Data Exchange Engine Service, iDEE）中，爆炸图是以模型的中心作为几何参考中心，将模型中的各个部分进行分离和展示，以便更清晰地展示其结构和功能。

前提条件

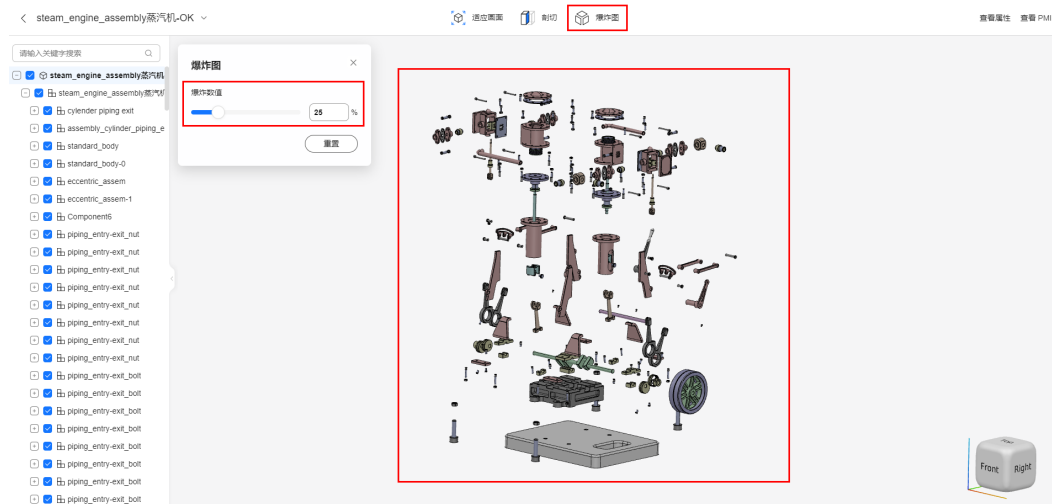
已获取具有相应角色权限的账号和密码。

设置模型文件爆炸效果

- 步骤1** 登录iDEE控制台。
- 步骤2** 在“几何数据转换服务”所在行，单击“访问服务网址”，进入iDEE业务面。
- 步骤3** 在左侧导航栏中，单击“工作台”，进入“工作台”页面。
- 步骤4** 选择待操作的模型文件，单击“在线查看”，进入该模型文件的在线可视化页面。
- 步骤5** 在顶部导航栏中，单击“爆炸图”，弹出“爆炸图”窗口。

步骤6 在弹出的“爆炸图”窗口中，您可以通过如下方式设置爆炸数值，调整爆炸效果。

图 5-31 爆炸图



- 将鼠标移动至爆炸数值滑块的上方，长按鼠标左键的同时左右移动鼠标位置。
- 直接在爆炸数值的输入框中填写爆炸数值。爆炸比例在0%-100%之间，默认为0%。

---结束

重置爆炸图

当您需要清除之前对模型的爆炸效果，可以通过“重置”使得模型的爆炸效果恢复到初始的可视化状态。

步骤1 登录iDEE控制台。

步骤2 在“几何数据转换服务”所在行，单击“访问服务网址”，进入iDEE业务面。

步骤3 在左侧导航栏中，单击“工作台”，进入“工作台”页面。

步骤4 选择待操作的模型文件，单击“在线查看”，进入该模型文件的在线可视化页面。

步骤5 在顶部导航栏中，单击“爆炸图”，弹出“爆炸图”窗口。

步骤6 在弹出的“爆炸图”窗口中，单击“重置”。

“爆炸数值”被重置为“0%”，爆炸效果恢复到初始的可视化状态。

---结束

5.2.9 更多在线可视化操作

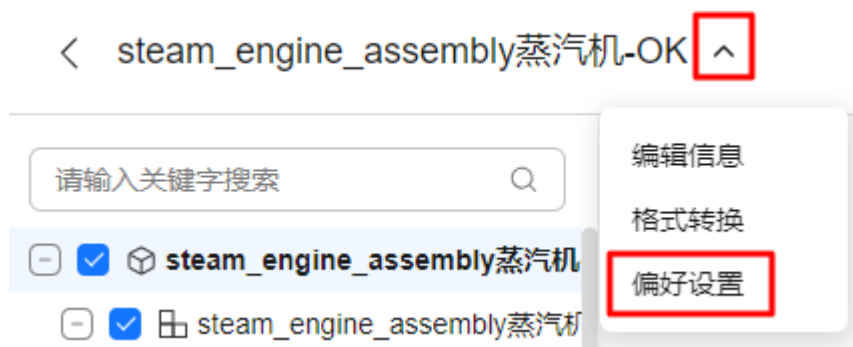
前提条件

已获取具有相应角色权限的账号和密码。

设置模型在线可视化的偏好设置

- 步骤1** 登录iDEE控制台。
- 步骤2** 在“几何数据转换服务”所在行，单击“访问服务网址”，进入iDEE业务面。
- 步骤3** 在左侧导航栏中，单击“工作台”，进入“工作台”页面。
- 步骤4** 选择待操作的模型文件，单击“在线查看”，进入该模型文件的在线可视化页面。
- 步骤5** 单击左上方模型文件名称的“∨ > 偏好设置”。

图 5-32 设置模型在线可视化的偏好设置



- 步骤6** 在弹出的偏好设置窗口，根据个人习惯进行如下配置。

图 5-33 偏好设置



表 5-5 偏好设置参数说明

| 参数 | 说明 |
|------|---|
| 表现 | 当前仅支持B-Rep (Boundary Representation) 边界表示法。 通过一组几何实体 (如点、曲线和曲面) 和拓扑实体 (如顶点、边、面、壳、实体) 来定义3D实体。 |
| 显示模式 | 支持设置如下显示模式, 可以帮助用户更好地控制和调整模型的外观和结构, 以满足不同的设计需求。 <ul style="list-style-type: none">• 线框模式: 只显示模型的轮廓和锚点, 不显示模型的填充色。可以帮助用户清晰地看到图形的结构和框架, 便于进行细节调整和优化。• 阴影模式: 显示模型的表面细节和材质效果。在这种模式下, 模型会根据材质设置显示不同的颜色和光照效果, 模拟真实世界的视觉体验。• 边面模式: 结合了线框模式和阴影模式的特性, 以线框形式显示, 但同时保留了表面的颜色和纹理效果。 |
| 视图模式 | 支持设置如下模式, 可以帮助用户更全面地了解模型的结构和设计, 从而提高设计效率和准确性。 <ul style="list-style-type: none">• 等距模式: 是一种使模型看起来更加规整和准确的视图模式。在这种模式下, 视图中的物体大小与当前的视点距离无关, 即物体的大小不会因距离视点的远近而改变。• 透视模式: 通过“近大远小”的原理模拟真实世界的视觉模式。在这种模式下, 模型距离观察点近时显示效果较大, 距离观察点远时显示效果较小。 |

步骤7 单击“保存”。

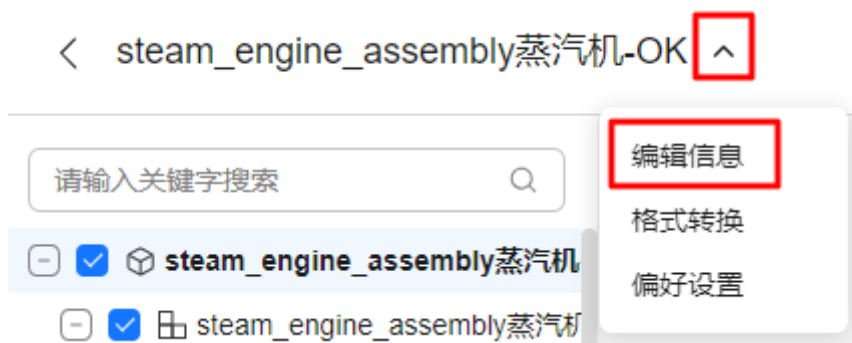
----结束

模型在线可视化的更多操作

除了可以设置偏好, 您还可以在模型的在线可视化页面进行如下设置:

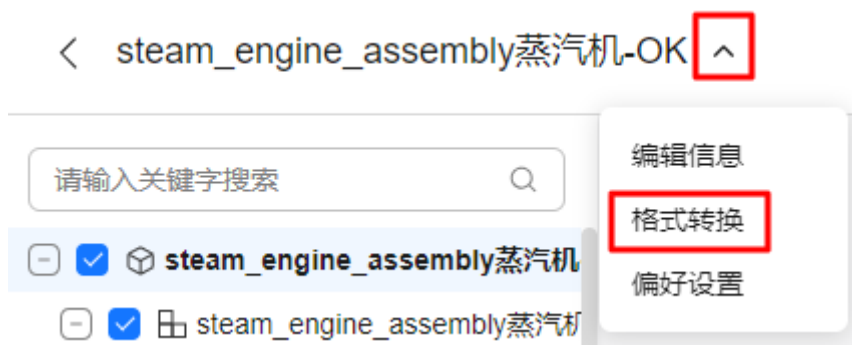
- 编辑信息: 单击左上方模型文件名称的“√> 编辑信息”, 修改模型的信息。更多操作详情请参见[修改iDEE业务面上的模型信息](#)。

图 5-34 编辑信息



- 格式转换：单击左上方模型文件名称的“> 格式转换”，对当前模型进行格式转换。更多格式转换相关操作请参见[使用iDEE对模型进行格式转换](#)。

图 5-35 格式转换



5.3 修改 iDEE 业务面上的模型信息

当iDEE业务面上的模型信息发生变动需要修改时，您需要及时修改模型信息，以保障模型信息的准确性。

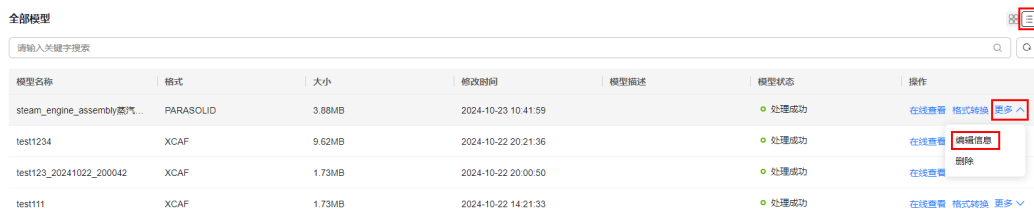
前提条件

已获取具有相应角色权限的账号和密码。

编辑模型信息

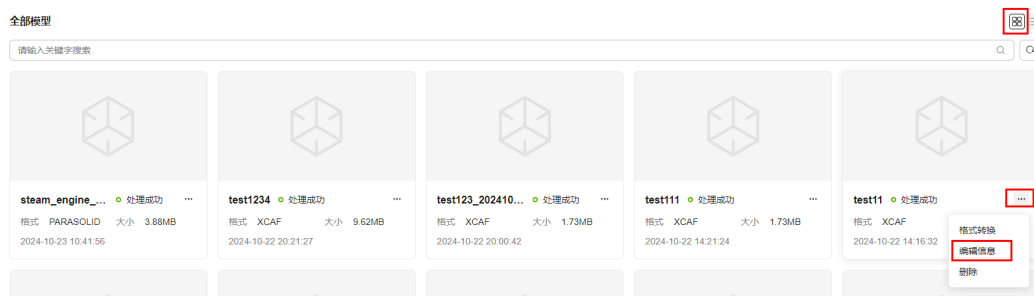
- 步骤1** 登录iDEE控制台。
- 步骤2** 在“几何数据转换服务”所在行，单击“访问服务网址”，进入iDEE业务面。
- 步骤3** 在左侧导航栏中，单击“工作台”，进入“工作台”页面。
- 步骤4** 在“工作台”页面，找到需要修改的模型，单击“更多 > 编辑信息”，弹出“编辑信息”窗口。

图 5-36 列表视图-编辑信息



如果您的“全部模型”列表为卡片视图样式，单击“... > 编辑信息”。

图 5-37 卡片视图-编辑信息



此外，您也可以进入该模型的在线可视化页面，单击“v > 编辑信息”。

图 5-38 在线可视化页面-编辑信息



步骤5 根据实际需求，修改模型名称和模型描述，单击“确认”。

----结束

5.4 删除 iDEE 业务面上的模型

模型不再使用时，可通过删除功能，将模型彻底删除。删除后的模型不可恢复，请谨慎操作。

前提条件

已获取具有相应角色权限的账号和密码。

删除模型

- 步骤1** 登录iDEE控制台。
- 步骤2** 在“几何数据转换服务”所在行，单击“访问服务网址”，进入iDEE业务面。
- 步骤3** 在左侧导航栏中，单击“工作台”，进入“工作台”页面。
- 步骤4** 在“工作台”页面，找到需要删除的模型，将鼠标移动至“更多”，单击“删除”。
如果您的“全部模型”列表为卡片视图样式，单击“... > 删除”。
- 步骤5** 在弹出的提示框中，单击“确定”。

----结束

6 管理 iDEE 业务面权限

6.1 iDEE 业务面权限管理概述

工业数据转换引擎云服务（Industrial Data Exchange Engine Service，iDEE）预置的系统默认角色分为如下两种角色。

- 租户管理员：在admin用户组内的IAM用户默认为租户管理员。
租户管理员可在“管理 > 权限管理”中新建角色，为不同的角色设置不同的权限点，并将角色赋予不同的IAM用户，以实现对iDEE业务面的工作台、权限管理、日志管理等对象精细化权限管控。更多详情请参见[自定义iDEE角色并添加成员和管理iDEE业务面权限](#)。
- 工程师：不在admin用户组内的IAM用户默认为工程师。
工程师仅具有工作台（模型管理、模型格式转换、模型可视化）的使用权限。

6.2 切换 iDEE 角色

在工业数据转换引擎云服务（Industrial Data Exchange Engine Service，iDEE）中，用户可以通过登录iDEE业务面后切换角色来获得不同的权限，无需繁琐的进行登录/退出操作。

前提条件

- 已获取具有相应角色权限的账号和密码。
- 登录iDEE业务面的账号至少具有两个iDEE角色。具体操作请参见[为IAM用户添加iDEE角色权限](#)。

切换角色

- 步骤1** 登录iDEE控制台。
- 步骤2** 在“几何数据转换服务”所在行，单击“访问服务网址”，进入iDEE业务面。
- 步骤3** 将鼠标悬停至iDEE业务面右上方的个人信息处，选择“切换角色”，单击对应角色，即可通过其他角色访问iDEE业务面。

图 6-1 切换角色



----结束

6.3 移除 iDEE 角色下的成员

在某些情况下，用户可能需要临时访问某些资源或执行某些操作，当这些需求结束后，为了安全起见，可以删除该用户的临时权限。例如，一个临时项目组成员在项目结束后不再需要访问iDEE业务面的工作台权限，您可以删除其在对应iDEE角色中的成员资格。

注意事项

- 只支持对每个角色内已有的成员进行移除成员操作。
- 移除iDEE角色下的成员后，该成员将不再拥有之前分配给该角色的所有权限。

前提条件

已获取具有相应角色权限的账号和密码。

移除成员

步骤1 登录iDEE控制台。

步骤2 在“几何数据转换服务”所在行，单击“访问服务网址”，进入iDEE业务面。

步骤3 在左侧导航栏中，选择“管理 > 权限管理”，进入“权限管理”页面。

步骤4 单击对应角色的角色名称，进入角色详情页面。

图 6-2 角色列表-角色名称

The image shows a table of roles in the iDEE system. The table has the following columns: '角色名称' (Role Name), '角色权限' (Role Permissions), '角色描述' (Role Description), '成员' (Members), and '操作' (Actions). The role '租户管理员' (Tenant Administrator) is highlighted in red. The table contains the following data:

| 角色名称 | 角色权限 | 角色描述 | 成员 | 操作 |
|---------|--------|--------|----|--------------|
| 租户管理员 | 管理 | 系统默认角色 | | 添加成员 编辑角色 删除 |
| 工程师 | 工作台 | 系统默认角色 | | 添加成员 编辑角色 删除 |
| 租户管理员 | 工作台 | test | | 添加成员 编辑角色 删除 |
| created | 工作台、管理 | | | 添加成员 编辑角色 删除 |

步骤5 在角色成员所在行，单击“移除”。

图 6-3 移除成员



步骤6 在弹出的提示框中，单击“确定”。

----结束

6.4 修改 iDEE 自定义角色

当企业业务发生变化需要调整某个自定义角色的信息或权限时，您可以根据实际业务需求修改iDEE自定义角色。

注意事项

仅支持编辑自定义角色，不支持编辑iDEE预置的“租户管理员”和“工程师”默认角色。

前提条件

已获取具有相应角色权限的账号和密码。

编辑角色

步骤1 登录iDEE控制台。

步骤2 在“几何数据转换服务”所在行，单击“访问服务网址”，进入iDEE业务面。

步骤3 在左侧导航栏中，选择“管理 > 权限管理”，进入“权限管理”页面。

步骤4 选择需要修改的角色，单击“编辑角色”，展开“编辑角色”页面。

图 6-4 角色列表-编辑角色



步骤5 根据实际业务需求，对角色名称、角色描述和角色权限进行修改，单击“确认”，即可完成。

----结束

6.5 删除 iDEE 自定义角色

随着企业自身的发展和变化，企业可能会调整战略方向，需要对业务结构和人员配置进行重新规划，从而导致某些角色不再适用或需要调整。当您确定这些角色不再需要时，可以删除角色，减少潜在的安全风险。

注意事项

- 仅支持删除自定义角色，不支持删除iDEE预置的“租户管理员”和“工程师”默认角色。
- 删除iDEE自定义角色后，角色内的所有IAM用户都将失去此角色相应的访问权限，请谨慎操作。

前提条件

已获取具有相应角色权限的账号和密码。

删除角色

步骤1 登录iDEE控制台。

步骤2 在“几何数据转换服务”所在行，单击“访问服务网址”，进入iDEE业务面。

步骤3 在左侧导航栏中，选择“管理 > 权限管理”，进入“权限管理”页面。

步骤4 找到需要删除的自定义角色，单击“删除”。

图 6-5 角色列表-删除角色



| 角色名称 | 角色权限 | 角色描述 | 成员 | 操作 |
|---------|--------|--------|----|---------------------|
| 租户管理员 | 管理 | 系统默认角色 | | 添加成员 编辑角色 删除 |
| 工程师 | 工作台 | 系统默认角色 | | 添加成员 编辑角色 删除 |
| 转换模块 | 工作台 | test | | 添加成员 编辑角色 删除 |
| created | 工作台、管理 | | | 添加成员 编辑角色 删除 |

步骤5 在弹出的提示框中，单击“确定”。

----结束

7 管理 iDEE 业务面日志

工业数据转换引擎云服务 (Industrial Data Exchange Engine Service, iDEE) 在iDEE实例层面提供了日志功能，记录了用户对iDEE业务面内各种功能模块进行操作的具体信息，例如某用户对某个功能模块进行了创建/删除操作。使用具有访问“日志管理”权限的账号登录后，可以在“管理 > 日志管理”页面查看和分析相关操作日志。

为防止其他具有访问“日志管理”权限的用户进行非法操作，建议切换为“租户管理员”角色进行日志管理。

前提条件

已获取具有相应角色权限的账号和密码。

查看日志列表信息

步骤1 登录iDEE控制台。

步骤2 在“几何数据转换服务”所在行，单击“访问服务网址”，进入iDEE业务面。

步骤3 在左侧导航栏中，选择“管理 > 日志管理”，进入“日志管理”页面。

图 7-1 日志列表

| 功能模块 | 操作对象 | 操作类型 | 操作人 | 操作时间 | 操作结果 |
|------|------|------|-----|---------------------|------|
| 文件管理 | 文件 | 下载 | | 2024-09-25 14:02:43 | 成功 |
| 文件管理 | 文件 | 下载 | | 2024-09-25 14:02:43 | 成功 |
| 文件管理 | 文件 | 下载 | | 2024-09-25 14:02:43 | 成功 |
| 文件管理 | 文件 | 下载 | | 2024-09-25 14:02:42 | 成功 |
| 文件管理 | 文件 | 下载 | | 2024-09-24 13:55:50 | 成功 |
| 文件管理 | 文件 | 下载 | | 2024-09-24 13:55:50 | 成功 |
| 文件管理 | 文件 | 下载 | | 2024-09-24 13:55:50 | 成功 |
| 文件管理 | 文件 | 下载 | | 2024-09-24 13:55:50 | 成功 |
| 文件管理 | 文件 | 下载 | | 2024-09-24 13:55:50 | 成功 |
| 文件管理 | 文件 | 下载 | | 2024-09-24 13:55:50 | 成功 |

在该页面中，默认展示当前iDEE业务面的所有操作日志。包括：功能模块、操作对象、操作类型、操作人、操作时间及操作结果等。

----结束

搜索 iDEE 业务面操作日志

默认情况下，日志管理页面展示的是当前iDEE业务面的所有操作日志。为了帮助具有访问“日志管理”权限的用户快速搜索出想要的操作日志，iDEE支持多种筛选条件。

步骤1 登录iDEE控制台。

步骤2 在“几何数据转换服务”所在行，单击“访问服务网址”，进入iDEE业务面。

步骤3 在左侧导航栏中，选择“管理 > 日志管理”，进入“日志管理”页面。

步骤4 在“日志管理”页面的搜索栏中，根据实际业务需求，设置不同的筛选条件进行搜索。

图 7-2 设置筛选条件



- 根据功能模块进行筛选：单击“功能模块”下拉框，勾选具体功能模块，即可获得对应功能模块的操作日志信息。
- 根据操作时间进行筛选：单击时间筛选器，选择开始时间和结束时间，即可获得对应时间段内生成的操作日志信息。
- 根据操作人进行筛选：在搜索框中输入操作人的用户名称，即可获得对应操作人的所有操作日志信息。

----结束


8 管理 iDEE 控制台


8.1 iDEE 控制台总览

工业数据转换引擎云服务（Industrial Data Exchange Engine Service, iDEE）“总览”页面为您展示了当前iDEE服务的开通状态、计费模式、创建时间、到期时间等信息。

查看 iDEE 总览信息

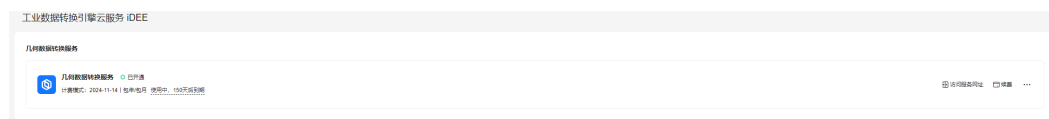
步骤1 登录管理控制台。

步骤2 单击管理控制台左上角的，选择区域和项目。

步骤3 在页面左上角单击，选择“工业软件 > 工业数据转换引擎云服务 iDEE”，进入 iDEE 控制台。

步骤4 在左侧导航栏中，单击“总览”，进入“工业数据转换引擎云服务 iDEE”页面。

图 8-1 iDEE 服务总览



在此页面您可以进行查看iDEE服务使用情况、[登录iDEE业务面](#)等操作。

----结束

8.2 登录 iDEE 业务面

登录 iDEE 业务面

步骤1 登录iDEE控制台。

步骤2 在左侧导航栏中，单击“总览”，进入“服务概览”页面。

步骤3 在“几何数据转换服务”所在行，单击“访问服务网址”，进入iDEE业务面。

----结束

后续操作

当您成功访问iDEE业务面后，您可以根据登录账号所拥有的角色权限，在iDEE业务面进行不同的操作。常见的操作如下：

- [通过iDEE业务面新建模型](#)
- [使用iDEE对模型进行格式转换](#)
- [使用iDEE对模型进行在线可视化](#)
- [切换iDEE角色](#)

8.3 审计

8.3.1 支持云审计的关键操作

操作场景

云审计服务（Cloud Trace Service，简称CTS）是华为云安全解决方案中专业的日志审计服务，提供对各种云资源操作记录的收集、存储和查询功能，可用于支撑安全分析、合规审计、资源跟踪和问题定位等常见应用场景。

[开通云审计服务](#)后，您可以通过云审计服务记录与工业数据转换引擎云服务（Industrial Data Exchange Engine Service，iDEE）相关的操作事件，便于日后的查询、审计和回溯。

支持云审计的 iDEE 关键操作

表 8-1 云审计服务支持的 iDEE 操作列表

| 操作名称 | 资源类型 | 事件名称 |
|----------|----------------------|------------------------|
| 资源订购 | ideeCloudCbcResource | subscribe |
| 删除用户购买实例 | ideeResourceInstance | deleteInstance |
| 批量添加资源标签 | ideeTmsResource | resourceTagBatchCreate |
| 批量删除资源标签 | ideeTmsResource | resourceTagBatchDelete |

8.3.2 在 CTS 事件列表查看云审计事件

操作场景

用户进入云审计服务创建管理类追踪器后，系统开始记录云服务资源的操作。在创建数据类追踪器后，系统开始记录用户对OBS桶中数据的操作。云审计服务管理控制台会保存最近7天的操作记录。

📖 说明

云审计控制台对用户的操作事件日志保留7天，过期自动删除，不支持人工删除。


本节介绍如何在云审计服务管理控制台查看或导出最近7天的操作记录：




- [在新版事件列表查看审计事件](#)
- [在旧版事件列表查看审计事件](#)

使用限制


- 单账号跟踪的事件可以通过云审计控制台查询。多账号的事件只能在账号自己的事件列表页面去查看，或者到组织追踪器配置的OBS桶中查看，也可以到组织追踪器配置的CTS/system日志流下面去查看。
- 用户通过云审计控制台只能查询最近7天的操作记录。如果需要查询超过7天的操作记录，您必须配置转储到对象存储服务(OBS)或云日志服务(LTS)，才可在OBS桶或LTS日志组里面查看历史事件信息。否则，您将无法追溯7天以前的操作记录。
- 云上操作后，1分钟内可以通过云审计控制台查询管理类事件操作记录，5分钟后才可通过云审计控制台查询数据类事件操作记录。
- CTS新版事件列表不显示数据类审计事件，您需要在旧版事件列表查看数据类审计事件。


在新版事件列表查看审计事件


1. 登录管理控制台。
2. 单击左上角 ，选择“管理与监管 > 云审计服务 CTS”，进入云审计服务页面。
3. 单击左侧导航树的“事件列表”，进入事件列表信息页面。
4. 事件列表支持通过高级搜索来查询对应的操作事件，您可以在筛选器组合一个或多个筛选条件：
 - 事件名称：输入事件的名称。
 - 事件ID：输入事件ID。
 - 资源名称：输入资源的名称，当该事件所涉及的云资源无资源名称或对应的API接口操作不涉及资源名称参数时，该字段为空。
 - 资源ID：输入资源ID，当该资源类型无资源ID或资源创建失败时，该字段为空。
 - 云服务：在下拉框中选择对应的云服务名称。
 - 资源类型：在下拉框中选择对应的资源类型。
 - 操作用户：在下拉框中选择一个或多个具体的操作用户。
 - 事件级别：可选项为“normal”、“warning”、“incident”，只可选择其中一项。
 - normal：表示操作成功。
 - warning：表示操作失败。
 - incident：表示比操作失败更严重的情况，例如引起其他故障等。

- 企业项目ID: 输入企业项目ID。
 - 访问密钥ID: 输入访问密钥ID (包含临时访问凭证和永久访问密钥)。
 - 时间范围: 可选择查询最近1小时、最近1天、最近1周的操作事件,也可以自定义最近7天内任意时间段的操作事件。
5. 在事件列表页面,您还可以导出操作记录文件、刷新列表、设置列表展示信息等。
 - 在搜索框中输入任意关键字,按下Enter键,可以在事件列表搜索符合条件的数据。
 - 单击“导出”按钮,云审计服务会将查询结果以.xlsx格式的表格文件导出,该.xlsx文件包含了本次查询结果的所有事件,且最多导出5000条信息。
 - 单击按钮,可以获取到事件操作记录的最新信息。
 - 单击按钮,可以自定义事件列表的展示信息。启用表格内容折行开关, 可让表格内容自动折行,禁用此功能将会截断文本,默认停用此开关。
 6. 关于事件结构的关键字段详解,请参见[事件结构](#)和[事件样例](#)。
 7. (可选)在新版事件列表页面,单击右上方的“返回旧版”按钮,可切换至旧版事件列表页面。

在旧版事件列表查看审计事件

1. 登录管理控制台。
2. 单击左上角,选择“管理与监管 > 云审计服务 CTS”,进入云审计服务页面。
3. 单击左侧导航树的“事件列表”,进入事件列表信息页面。
4. 用户每次登录云审计控制台时,控制台默认显示新版事件列表,单击页面右上方的“返回旧版”按钮,切换至旧版事件列表页面。
5. 事件列表支持通过筛选来查询对应的操作事件。当前事件列表支持四个维度的组合查询,详细信息如下:
 - 事件类型、事件来源、资源类型和筛选类型,在下拉框中选择查询条件。
 - 筛选类型按资源ID筛选时,还需手动输入某个具体的资源ID。
 - 筛选类型按事件名称筛选时,还需选择某个具体的事件名称。
 - 筛选类型按资源名称筛选时,还需选择或手动输入某个具体的资源名称。
 - 操作用户:在下拉框中选择某一具体的操作用户,此操作用户指用户级别,而非租户级别。
 - 事件级别:可选项为“所有事件级别”、“Normal”、“Warning”、“Incident”,只可选择其中一项。
 - 时间范围:可选择查询最近1小时、最近1天、最近1周的操作事件,也可以自定义最近7天内任意时间段的操作事件。
6. 选择完查询条件后,单击“查询”。
7. 在事件列表页面,您还可以导出操作记录文件和刷新列表。
 - 单击“导出”按钮,云审计服务会将查询结果以CSV格式的表格文件导出,该CSV文件包含了本次查询结果的所有事件,且最多导出5000条信息。

- 单击  按钮，可以获取到事件操作记录的最新信息。

8. 在需要查看的事件左侧，单击  展开该记录的详细信息。

| 事件名称 | 资源类型 | 云服务 | 资源ID | 资源名称 | 事件级别 | 操作用户 | 操作时间 | 操作 |
|--------------------|----------------|-----|------|----------------|--------|------|-------------------------------|----------------------|
| createDockerConfig | dockerlogincmd | SWR | -- | dockerlogincmd | normal | | 2023/11/16 10:54:04 GMT+08:00 | 查看事件 |

```

request
trace_id
code
trace_name
resource_type
trace_rating
api_version
message
source_ip
domain_id
trace_type
        
```

9. 在需要查看的记录右侧，单击“查看事件”，会弹出一个窗口显示该操作事件结构的详细信息。

✕

查看事件

```

{
  "request": "",
  "trace_id": "676d4ae3-842b-11ee-9299-9159eee6a3ac",
  "code": "200",
  "trace_name": "createDockerConfig",
  "resource_type": "dockerlogincmd",
  "trace_rating": "normal",
  "api_version": "",
  "message": "createDockerConfig, Method: POST Url=/v2/manager/utils/secret. Reason:",
  "source_ip": "",
  "domain_id": "",
  "trace_type": "ApiCall",
  "service_type": "SWR",
  "event_type": "system",
  "project_id": "",
  "response": "",
  "resource_id": "",
  "tracker_name": "system",
  "time": "2023/11/16 10:54:04 GMT+08:00",
  "resource_name": "dockerlogincmd",
  "user": {
    "domain": {
      "name": "",
      "id": ""
    }
  }
}
        
```

10. 关于事件结构的关键字段详解，请参见《云审计服务用户指南》中的[事件结构](#)和[事件样例](#)。

11. （可选）在旧版事件列表页面，单击右上方的“体验新版”按钮，可切换至新版事件列表页面。